

Besondere Merkmale:

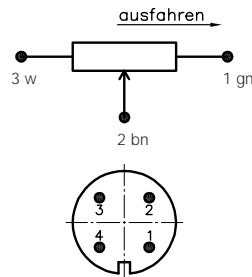
Hublängen von 15 bis 350 mm
 Kompakte, robuste Bauart mit Stecker- oder Kabelanschluss
 Präzise geführte Schubstange
 Gewickelte Widerstanelemente mit einer gesicherten Auflösung bis 0.05 mm
 Grosse mechanische Lebensdauer und Zuverlässigkeit
 Dichtes Gehäuse

Beschreibung:

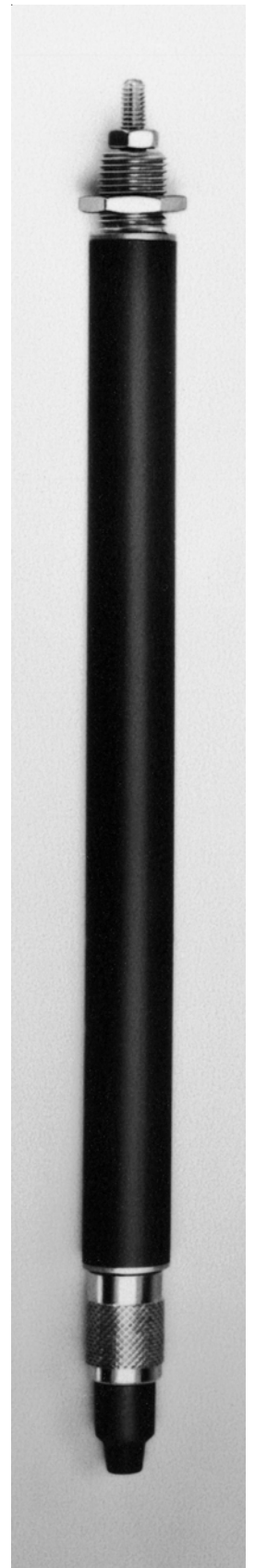
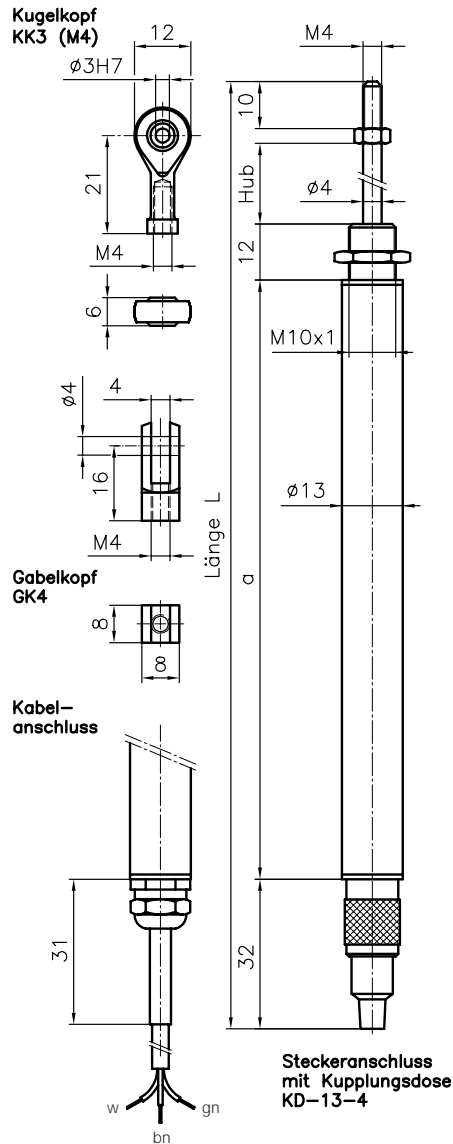
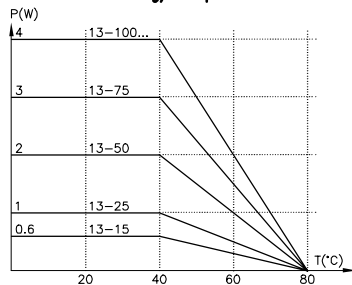
Gehäuse	Messing, schwarz verchromt
Schubstange	rostbeständiger Stahl geschliffen
Dichtungen	Lippendichtung und O-Ringe
Lagerung	Präzisions Gleitlager mit langer Führung
Kontaktträger	abriebfester Kunststoff, eingepasst
Geräteanschluss	Miniaturstecker oder Kabel

Anwendungen:

Zum Messen von linearen Verschiebungen bei starrer Befestigung des Wegaufnehmers.



El.-Verlustleistung/Temperatur



Zertifiziert
 EN ISO 9001
 Reg. Nr. 96-140-030

E-Mail:
info@gengethoma.ch
www.gengethoma.ch

Genge & Thoma AG
 Bürenstrasse 10
 CH-2543 Lengnau/Biel
 Schweiz

Tel. 0041 32 652 33 30/31
 Fax 0041 32 652 17 02

**GENGE
 & THOMA
 AG**

Standard Typenbezeichnung HP 13	15	25	50	75	100	125	150	200	250	300	350
Elektrische Daten											
Messbereich mm	15	25	50	75	100	125	150	200	250	300	350
Standard Widerstandswerte k Ω	1		1/2		1/2/5/10						
Widerstandstoleranz	$\pm 3\%$										
Auflösung min. %	-	-	0.21	0.15	0.09	0.08	0.07	0.06	0.05	0.045	0.04
Auflösung max.* %	0.39	0.3	0.15	0.1	0.06	0.05	0.045	0.04	0.03	0.03	0.02
Endwiderstände je Seite %	6	4	2	1.5	1	0.75	0.75	0.5	0.4	0.35	0.3
Linearität, unabhängige % \pm	0.7	0.7	0.4	0.3	0.25	0.25	0.25	0.2	0.2	0.2	0.15
Isolationswiderstand	> 10 M Ω										
Spannungsfestigkeit	> 500 V DC										
Max. Betriebsspannung	42 V DC										
Belastbarkeit bei 40°C	Je nach Widerstandswert 1.75 Watt bei 40°C										

*Auflösung von 0.05 mm bei Freigabe des Widerstandswertes ist möglich

Mechanische Daten

Hub mm	15	25	50	75	100	125	150	200	250	300	350
Lebensdauer, Bewegungen	>5x10 ⁶					>2x10 ⁶				>10 ⁶	
Verstellkraft mit Dichtung	1.2 N										
Anschlagfestigkeit	10 N										
Gewicht** g	60	70	80	90	100	110	130	150	170	190	210
Länge L, eingefahren mm	124	134	159	184	209	234	259	309	359	409	459
Länge a mm	67	77	102	127	152	177	202	252	302	352	402

**Angabe ohne Kabel

Betriebsbedingungen

Temperaturbereich: -25°C bis +80°C

Bestellangaben

Mit Steckeranschluss HP 13SA

Mit Kabelanschluss HP 13KA

Lieferumfang

Ausführung SA mit Kupplungsdose
KD 13-4 komplett

KA mit PVC Kabel, grau,
3x0.25mm²; 1m lang
Farben: gn, bn, w
mit Abschirmung